

INLGB04IRWF

Caméra cylindrique IP fixe anti-vandalisme de 4MP avec IR et fente SD

- Image de haute qualité grâce au capteur CMOS 1/3" de 4MP
- Véritable WDR (120 dB) pour vous offrir la meilleure image dans les conditions d'éclairage les plus exigeantes
- Encodage H.265+ et H.264
- IR Intelligent, distance IR jusqu'à 30 m (98ft)
- Prise en charge de la carte Micro SD, jusqu'à 128 Go

Unifier votre Solution de Sécurité

Vous avez demandé, nous avons écouté. Conçue spécialement pour vous, la gamme Legend est notre marque entièrement conforme à la NDAA. Il offre nos dernières technologies dans une construction robuste avec une capacité de stockage de pointe. Legend d'Inaxsys offre une compression H.265+ et une installation facile

H.265+ & H.264+ Intelligent

La technologie d'encodage intelligent LEGEND permet d'obtenir une vidéo de haute qualité avec une plus grande efficacité et également réduit le coût de l'espace de stockage et de la largeur de bande de transmission en adoptant un algorithme avancé de contrôle automatique du flux

Plage Dynamique Étendue

Cette caméra offre des images saisissantes dans tous les cas de figure. Grâce à la technologie WDR de pointe, vous pourrez capturer le sujet dans les conditions d'éclairage les plus difficiles



NDAA
Conforme



*Les dimensions et graphiques sont sujet aux changements sans préavis.



INLGB04IRWF

Caméra cylindrique IP fixe anti-vandalisme de 4MP avec IR et fente SD

Spécifications

Caméra					
Capteur d'Image	Capteur CMOS de 4.0 mégapixels au format de 1/3.0 pouces				
Éclairage Minimale	Couleur: 0.01 lux (F2.0, AGC ON), 0 lux avec IR activé				
Jour/Nuit	Filtre coupe-IR avec commutation automatique (ICR)				
Obturbateur Électronique	Auto/Manuel, 1 ~ 1/100000s				
Pano/Inclinaison/Rotation	Pan: 0° ~ 360°	Incli: 0° ~ 90°	Rotation: 0° ~ 360°		
Plage Dynamique Étendue	Plage Dynamique Étendue Digital				
Rapport S/B	Plus de 52 dB				
Illumination					
Distance d'IR	Jusqu'à 30m/98pi				
Portée d'Ondes	850nm				
Contrôle Marche & Arrêt d'IR	Auto/Manuel				
Lentille					
Type de Lentille	Fixe				
Longueur de Lentille	2.8mm				
Angle de Vue (H, V, D)	H : 97°	V : 52.2°	D : 107.5°		
DORI					
Distance de DORI	Lentille	Detector	Observer	Reconnaître	Identifier
	2.8mm	63m/206.7pi	25.2m/82.7pi	12.6m / 41.3pi	6.3m / 20.7pi
Vidéo					
Compression	H.265+ / H.265 / H.264 / MJPEG				
Profil de code H.264	Profil de base, Profil principal, Profil élevé				
Fréquences d'Image	Flux Principal : 4MP (2560*1440), Max 30fps; 3MP (2304*1296), Max 30fps; 1080P (1920*1080), Max 30fps; 720P (1280*720), Max 30fps. Flux Secondaire : D1 (720*576), Max 30fps; 640*360, Max 30fps; 2CIF (704*288), Max 30fps; CIF (352*288), Max 30fps.				
Vitesse de Transmission Vidéo	128 Kbps~6144 Kbps				
Affichage à l'Écran (OSD)	Jusqu'à 4 OSDs				
Masque de Confidentialité	Jusqu'à 4 zones				
Région d'Intérêt	Jusqu'à 8 zones				
Flux Vidéo	Double				

*Les dimensions et graphiques sont sujet aux changements sans préavis.



INLGB04IRWF

Caméra cylindrique IP fixe anti-vandalisme de 4MP avec IR et fente SD

Spécifications

Image	
Balance des Blancs	Auto/Extérieur/Ajustement fin/Lampe au sodium/Verrouillé/Auto2
Paramètres de l'image	Rotation de l'image, luminosité, saturation, contraste, netteté, gain réglables par navigateur web
Réduction Numérique du Bruit	2D/3D DNR
IR Intelligent	Supporte
Retournement	Normal/Vertical/Horizontal/180°
Compensation de la Lumière du Jour (HLC)	Supporte
Compensation de la Lumière Noire (BLC)	Supporte
Désembuage	Désembuage Numérique
Événement	
Détection de Base	Détection de mouvement / Détection de mouvement ultra / Alarme de sabotage / Détection audio
Fonction Général	Filigrane / Filtrage par adresse IP / Entrée d'alarme / Sortie d'alarme / Politique d'accès / Protection ARP / Authentification RTSP / Authentification utilisateur
Stockage	
Stockage Périphérique	Micro SD, jusqu'à 128 GB
Stockage en Réseau	ANR, NAS(NFS)
Interface	
Ethernet	1 * RJ45 10M/100M Base-TX Ethernet

*Les dimensions et graphiques sont sujet aux changements sans préavis.



INLGB04IRWF

Caméra cylindrique IP fixe anti-vandalisme de 4MP avec IR et fente SD

Spécifications

Réseau	
Protocoles	IPv4, IGMP, ICMP, ARP, TCP, UDP, DHCP, RTP, RTSP, RTCP, RTMP, DNS, DDNS, NTP, FTP, UPnP, HTTP, HTTPS, SMTP, QoS, SSL/TLS, SNMP
Compatibilité	ONVIF (Profile S, Profile G, Profile T), API, SDK
Utilisateur/Hôte	Jusqu'à 32 utilisateur. 2 niveaux utilisateurs : administrateur et utilisateur commun
Sécurité	Protection par mot de passe, Mot de passe fort, Chiffrement HTTPS, Exportation des journaux d'opérations, Authentification de base et digest pour RTSP, Authentification digest pour HTTP, TLS 1.2, WSSE et authentification digest pour ONVIF
Logiciel de Gestion	LEGEND VMS, ARKIV
Navigateur Web	Affichage direct nécessitant un branchement : IE 10 et supérieur, Chrome 45 et supérieur, Firefox 52 et supérieur, Edge 79 et supérieur
	Affichage en direct sans branchement : Chrome 57.0 et supérieur, Firefox 58.0 and et supérieur, Edge 16 et supérieur
Certifications	
EMC	CE-EMC (EN 55032, EN 61000-3-3, EN IEC 61000-3-2, EN 55035) FCC (FCC 47 CFR part15 B)
Sécurité	CE LVD (EN 62368-1) CB (IEC 62368-1) UL/CUL (UL 62368-1, CAN/CSA C22.2 No. 62368-1)
Environnement	CE-RoHS (2011/65/EU;(EU)2015/863); WEEE (2012/19/EU);
Protection	IP67 (IEC 60529:1989+AMD1:1999+AMD2:2013) 4KV (Protection contre les surtensions)
Général	
Alimentation	DC 12V±25%, PoE (IEEE 802.3af)
Consommation d'énergie	Moins de 5.5W
Interface d'alimentation	Ø 5.5mm Prise d'alimentation coaxiale
Dimensions	65 x 63 x 62mm (6.5" x 2.5" x 2.5")
Poids	0.86lb / 0.39kg
Matériel	Métal + Graphène
Environnement Fonctionnel	-30°C ~ 60°C (-22°F ~ 140°F), Humidité: ≤95% RH (non-condensée)

*Les dimensions et graphiques sont sujet aux changements sans préavis.



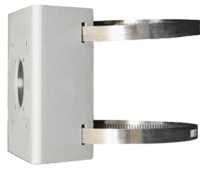
INLGB04IRWF

Caméra cylindrique IP fixe anti-vandalisme de 4MP avec IR et fente SD

Spécifications



XLGJB05-A
Boîte de
Jonction



XLGUP06-B
Monture à Poteau



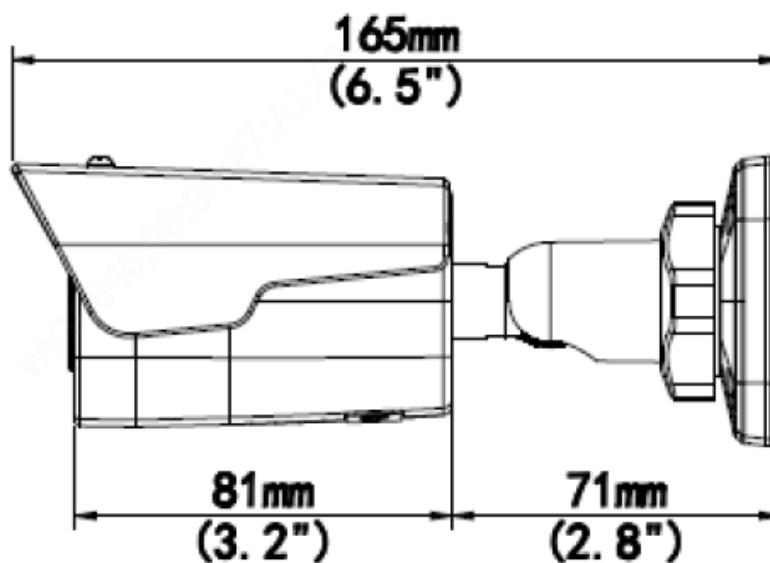
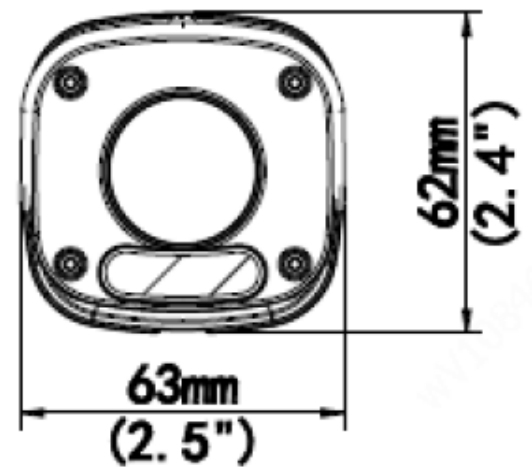
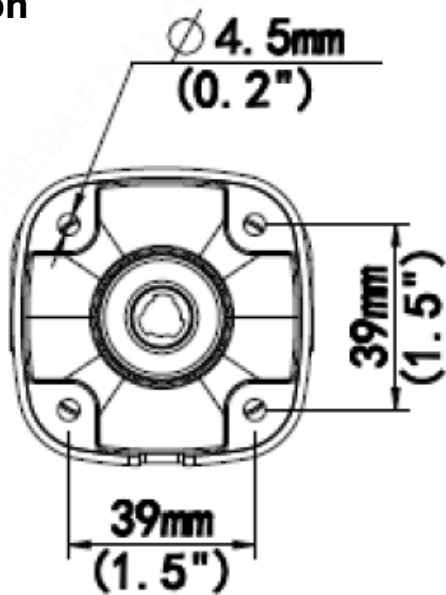
XLGUP06-C
Monture à
Poteau



XLGUC08-C
Monture à
Coin



VUSD256G
Carte Micro SD



*Les dimensions et graphiques sont sujet aux changements sans préavis.

